

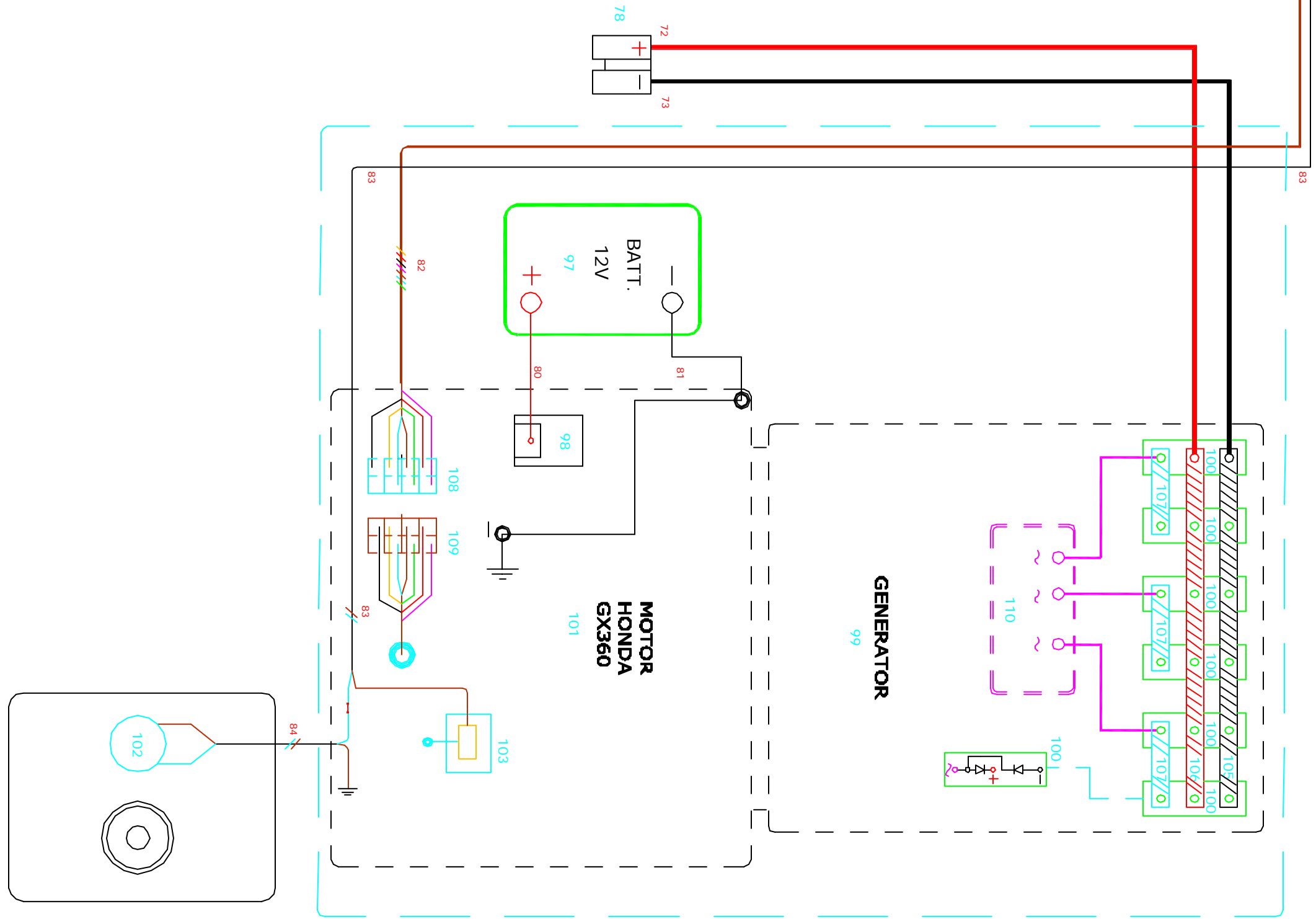
REV.	0	MODIFY	DATE	03-08-2005
	1		DATE	
	2		DATE	
	3		DATE	


COMOS
 Via Maestri del Lavoro
 S. Maria di Zevio
 Verona
 SUBST.:
 CODE:

Autocad Electrical
 2009
SCHEMA ELETTRICO
ELECTRICAL DRAW

CODE:		SH. 1
DOCUMENT:	10025814	OF 6
C100 GS BENZINA		

ANNULLA E SOSTITUISCE DIS. 10.51.19



DATE	D3-08-2005	 Via Maestri del Lavoro S. Maria di Zevio Verona	Autocad Electrical 2009	CODE:							
DESIGNER	OLIVO		SHEMA ELETTRICO ELECTRICAL DRAW	DOCUMENT:	10025814						
SEE	SIMEONI		C100 GS BENZINA								
REV.	MODIFY	DATE	APPR.	CRMELLARO	SUBST.:	CODE:					SH. 2 OF 6



ELENCO COMPONENTI
LIST OF COMPONENTS
LISTE DE COMPOSANTS
TEILELISTE
LISTA DE COMPONENTES

C100 GS BENZINA

Ed. 08/2005
Rev. AA
Pag. 03 di 06
Cod. 10025813

POS.	CODICE	DENOMINAZIONE COMPONENTI	DESCRIPTION COMPONENTS	DESCRIPTION COMPOSANTS	BENENNUNG TEILE	DESCRIPCIÓN COMPONENTES
M1	-----	Motore trazione	Traction motor	Moteur de traction	Antriebsmotor	Motor traccion
M2	-----	Martinetto basamento spazzole	Actuator brushes base	Verin carter des brosses	Hebekontrolle Bürstengehäuse	Gato bancada cepillos
M3	-----	Martinetto spostamento laterale	Actuator side movement	Verin déplacement lateral	Spindelmotor seitliche Bürstenverstellung	Gato desplazamiento lateral
M4	-----	Motore spazzole	Brushes motor	Moteur des brosses	Bürstenmotor	Motor cepillos
M5	-----	Martinetto tergipavimento	Actuator squeegee	Verin suceur	Hebekontrolle Saugfuss	Gato grupo limpiapavimento
M6	-----	Motore aspirazione	Suction motor	Moteur d'aspiration	Saugmotor	Motor de aspiracion
M7	-----	Motore spazzola laterale	Motor side brush	Moteur brosse laterale	Motor seitenbürste	Motor cepillo lateral
7	409493	Fincorsa discesa basamento spazzole	Stop brushes base down	Fin de course descente carter des brosses	Endanschlag Senkung Bürstengehäuse	Fin de carrera bajada bancada cepillos
8	409496	Fincorsa salita basamento spazzole	Stop brushes base up	Fin de course levee carter des brosses	Endanschlag Anhebung Bürstengehäuse	Fin de carrera subida bancada cepillos
9	409497	Fincorsa spostamento spazzola laterale	Stop side brush movement	Fin de course déplacement brosse laterale	Endanschlag verschiebbarkeit seitenbürste	Fin de carrera desplazamiento cepillo lateral
10	409497	Fincorsa rientro spazzola laterale	Stop side brush in	Fin de course retour brosse laterale	Endanschlag rückkehr seitenbürste	Fin de carrera regreso cepillo lateral
11	409493	Fincorsa salita tergipavimento	Stop squeegee up	Fin de course levee suceur	Endanschlag Anhebung Saugfuss	Fin de carrera subida grupo limpiapavimento
12	409493	Fincorsa discesa tergipavimento	Stop squeegee down	Fin de course descente suceur	Endanschlag Senkung Saugfuss	Fin de carrera bajada grupo limpiapavimento
13	405890	Morsettiera 10 x 2 motore aspirazione	Terminal board 10 x 2 suction motor	Barrette de connex. 10 x 2 moteur d'aspiration	Klemmbrett 10 x 2 Saugmotor	Caja de bornes 10 x 2 motor de aspiracion
14	209768	Connettore 175A con cavi	Connector 175A with cables	Connecteur 175A avec cables	Ladestecker 175A mit Kabel	Conectador 175A con cables
15	409628	Fusibile protetto 300A generale batterie	Fuse protected 300A general batteries	Fusible protege 300A general batteries	Sicherung geschützt 300A general Batterien	Fusible protegido 300A general baterias
16	409620	Fusibile protetto 160A motore spazzole	Fuse protected 160A brushes motor	Fusible protege 160A moteur des brosses	Sicherung geschützt 160A Bürstenmotor	Fusible protegido 160A motor cepillos
17	407587	Teleruttore motore spazzole	Remote control switch brushes motor	Telerupteur moteur des brosses	Schütz Bürstenmotor	Teleinterruptor motor cepillos
18	407587	Teleruttore motore aspirazione	Remote control switch suction motor	Telerupteur moteur d'aspiration	Schütz Saugmotor	Teleinterruptor motor de aspiracion
19	407587	Teleruttore generale	Remote control switch general	Telerupteur general	Generalschütz	Teleinterruptor general
20	409608	Fusibile protetto 35A motore aspirazione	Fuse protected 35A suction motor	Fusible protege 35A moteur d'aspiration	Sicherung geschützt 35A Saugmotor	Fusible protegido 35A motor de aspiracion
21	407842	Teleruttore doppio marcia avanti	Double remote control switch forward motion	Telerupteur double marche avant	Doppelschütz Vorwärtsgang	Teleinterruptor doble marcha adelante
22	"	Teleruttore doppio retromarcia	Double remote control switch reverse motion	Telerupteur double marche arriere	Doppelschütz Rückwärtsgang	Teleinterruptor doble marcha atras
23	406361	Scheda chopper 36V 150A L1	Chopper card 36V 150A L1	Variateur electronique 36V 150A L1	Elektronikkarte 36V 150A L1	Ficha chopper 36V 150A L1
24	409625	Fusibile protetto 200A chopper	Fuse protected 200A chopper	Fusible protege 200A variateur electronique	Sicherung geschützt 200A Chopper	Fusible protegido 200A ficha chopper
25	406737	Connettore pedale marcia	Connector drive pedal	Connecteur pedale de marche	Stecker Pedal	Conectador pedal de marcha
26	405777	Connettore comando marcia	Connector drive control	Connecteur commande de marche	Stecker Gangbetätigung	Conectador mando marcha
27	409591	Fusibile 2A faston chopper	Fuse 2A faston chopper	Fusible 2A faston variateur electronique	Sicherung 2A Faston Chopper	Fusible 2A faston ficha chopper
28	409591	Fusibile 2A faston lampade spia – contaore	Fuse 2A faston signal lamps - hourmeter	Fusible 2A faston temoins et compteur horaire	Sicherung 2A Faston Lampen – Stundenzähler	Fusible 2A faston lamparas - cuentahoras
29	409615	Fusibile 7,5 faston claxon	Fuse 7,5A faston horn	Fusible 7,5A faston klaxon	Sicherung 7,5A Faston Hupe	Fusible 7,5A faston bocina
30	409591	Fusibile 2A faston chiave generale e schede controlli	Fuse 2A faston general key and check cards	Fusible 2A faston clef generale et plaques controles	Sicherung 2A Faston Generalschlüssel und Kontrollkarten	Fusible 2A faston llave general y fichas controles
31	409591	Fusibile 2A faston comando salita/discesa tergipav.	Fuse 2A faston control up/down squeegee	Fusible 2A faston commande levee/descente suceur	Sicherung 2A Faston Betätigung Anhebung/Senkung Saugfuss	Fusible 2A faston mando subida/bajada grupo limpiapavimento
32	409615	Fusibile 7,5A faston martinetto tergipavimento	Fuse 7,5A faston actuator squeegee	Fusible 7,5A faston verin suceur	Sicherung 7,5A Faston Hebekontrolle Saugfuss	Fusible 7,5A faston gato grupo limpiapavim.
33	409591	Fusibile 2A faston comando spost. spazzola laterale	Fuse 2A faston side brush movement control	Fusible 2A faston commande delacement brosse laterale	Sicherung 2a faston betätigung verschiebbarkeit seitenbürste	Fusible 2a faston mando desplazamiento cepillo lateral
34	409596	Fusibile 10A faston martinetto spost. spazzola laterale	Fuse 10A faston actuator side brush movement	Fusible 10A faston verin déplacement brosse laterale	Sicherung 10a faston hebekontrolle verschiebbarkeit seitenbürste	Fusible 10a faston gato desplazamiento cepillo lateral
35	409591	Fusibile 2A faston comando salita/discesa basamento spazzole	Fuse 2A faston control brushes base up/down	Fusible 2A faston commande levee/descente carter des brosses	Sicherung 2A Faston Betätigung Anhebung/Senkung Bürstengehäuse	Fusible 2A faston mando subida/bajada bancada cepillos
36	409596	Fusibile 10A faston martinetto basamento spazzole	Fuse 10A faston actuator brushes base	Fusible 10A faston verin carter des brosses	Sicherung 10A Faston Hebekontrolle Bürsten	Fusible 10A faston gato bancada cepillos
37	407581	Relais salita tergipavimento	Relay squeegee up	Relais levee suceur	Relais Anhebung Saugfuss	Rele subida grupo limpiapavimento
38	407581	Relais discesa tergipavimento	Relay squeegee down	Relais descente suceur	Relais Senkung Saugfuss	Rele bajada grupo limpiapavimento
39	407581	Relais rientro spazzola laterale	Relay side brush in	Relais retour brosse laterale	Relais rückkehr seitenbürste	Rele regreso cepillo lateral
40	407581	Relais spostamento spazzola laterale	Relay side brush movement	Relais déplacement brosse laterale	Relais verschiebbarkeit seitenbürste	Rele desplazamiento cepillo lateral
41	407581	Relais salita basamento spazzole	Relay brushes base up	Relais levee carter des brosses	Relais Anhebung Bürstengehäuse	Rele subida bancada cepillos
42	407581	Relais discesa basamento spazzole	Relay brushes base down	Relais descente carter des brosses	Relais Senkung Bürstengehäuse	Rele bajada bancada cepillos
43	409491	Microinterruttore automatico tergipavimento	Microswitch automatic squeegee	Micro interrupteur suceur automatique	Mikroschalter Saugfussautomatik	Microinterruptor automático grupo limpiapav.
44	409491	Microinterruttore comando marcia	Microswitch drive control	Micro interrupteur commande de marche	Mikroschalter Gangbetätigung	Microinterruptor mando marcha
45	409249	Potenziometro marcia 2.5K	Potentiometer drive 2.5K	Potentiometre marche 2.5K	Potentiometer Gang 2.5K	Potenciometro marcha 2.5K
46	409784	Claxon 48V	Horn 48V	Klaxon 48V	Hupe 48V	Bocina 48V
47	409520	Lampada spia verde chiave generale inserita	Signal lamp green general key on	Lampe temoin vert clef generale inseree	Lampe grün Hauptschlüssel an	Lampara testigo verde llave general conectada
48	407838	Commutatore velocità marcia	Commutator drive speed	Commutateur vitesse marche	Schaltung Geschwindigkeit Gang	Conmutador velocidad marcha
49	409782	Pulsante claxon	Push button horn	Poussoir klaxon	Druckknopf Hupe	Pulsador bocina
50	406216	Scheda controllo tensione 36V	Batteries' check card 36V	Plaque controle des batteries 36V	Kontrollelement Batterien 36V	Ficha control de baterias 36V
51	204940	Segnale controllo batterie	Signal control batteries	Signal controle des batteries	Batteriekontrollanzeige	Señal control de baterias
52	409772	Contaore digitale	Hourmeter digital	Compteur horaire digital	Betriebsstundenzähler digital	Cuentahoras digital
53	409782	Lampada spia gialla riserva benzina	Signal lamp yellow fuel reserve	Lampe temoin jaune reserve de carburant	Lampe gelb Reservekraftstoffmenge	Lampara testigo amarillo reserva de combustible
54	409543	Lampada spia gialla martinetto spazzole in funzione	Signal lamp yellow brushes actuator when operating	Lampe temoin jaune verin brosses en fonction	Lampe gelb Spindelmotor aktivierte Bürsten	Lampara testigo amarillo gato cepillos en marcha
55	"	Lampada spia rossa controllo amperometrico motore spazzole	Signal lamp red amperometric control brushes motor	Lampe temoin rouge controle amperemetrique moteur des brosses	Lampe rot Stromkontrolle Bürstenmotor	Lampara testigo roja control amperimetrico motor cepillos
56	409541	Lampada spia verde spazzola laterale in lavoro	Signal lamp green side brush when operating	Lampe temoin vert brosse laterale en fonction	Lampe grün seitenbürste in betätigung	Lampara testigo verde cepillo lateral en marcha
57	"	Lampada spia verde tergipavimento basso	Signal lamp green squeegee down	Lampe temoin vert suceur bas	Lampe grün saugfuss unten	Lampara testigo verde grupo limpiapav. bajo
58	409542	Lampada spia rossa riserva soluzione	Signal lamp red solution on reserve	Lampe temoin rouge reserve eau propre	Lampe rot reserve frischwasser	Lampara testigo roja reserva solucion



ELENCO COMPONENTI
LIST OF COMPONENTS
LISTE DE COMPOSANTS
TEILELISTE
LISTA DE COMPONENTES

C100 GS BENZINA

Ed. 08/2005
Rev. AA
Pag. 04 di 06
Cod. 10025813

POS.	CODICE	DENOMINAZIONE COMPONENTI	DESCRIPTION COMPONENTS	DESCRIPTION COMPOSANTS	BENENNUNG TEILE	DESCRIPCIÓN COMPONENTES
59	"	Lampada rossa freno a mano inserito e livello olio freni	Signal lamp red hand brake on and oil level brakes	Lampe témoin rouge frein a main insérée et niveau d'huile freins	Lampe rot handbremse an und Ölstand bremsen	Lampara testigo roja freno de mano accionado y nivel aceite frenos
60	409480	Interruttore bipolare con spia verde motore spazzole	Bip. switch with green signal lamp brushes motor	Inter.bip. avec témoin vert mot. des brosses	Kippschalter grünbürstenmotor	Inter. con lampara testigo verde motor cepillos
61	409480	Interruttore bipolare con spia verde elettrovalvola	Bipolar switch with green signal lamp solenoid valve	Interrupteur bipolaire avec témoin vert électrovanne	Kippschalter grünmagnetventil	Interruptor con lampara testigo verde electrovalvula
62	409481	Interruttore bipolare con spia verde motore aspirazione	Bipolar switch with green signal lamp suction motor	Inter. Bipol. avec témoin vert mot.d'aspiration	Kippschalter grün saugmotor	Inter. + lampara testigo verde mot. aspiracion
63	409470	Deviatore bipolare giallo man/aut tergipavimento	Bipolar switch yellow squeegee manual/automatic	Deviateur bipolaire jaune man/aut suceur	Bipolarabweichung gelb, saugfuss manuell/automatisch	Desviador bipolar amarillo man/aut grupo limpiapavimento
64	409474	Commutatore salita/discesa tergipavimento	Commutator squeegee up/down	Commutateur levee/descente suceur	Schaltung anhebung/senkung saugfuss	Conmutador subida/bajada grupo limpiapav.
65	-----	Contatto n.o. manipolatore rientro spazzola laterale	Contact n.o. manipulator side brush in	Contact n.o. manipulateur retour brosse laterale	Kontakt n.o. manipulator rückkehr seitenbürste	Contacto n.o. manipulador regreso cepillo lateral
66	-----	Contatto n.c. manipolatore salita basamento spazzole	Contact n.c. manipulator brushes base up	Contact n.c. manipulateur levee carter des brosses	Kontakt n.c. manipulator anhebung bürstengehäuse	Contacto n.c. manipulador subida bancada cepillos
67	-----	Contatto n.c. spostamento spazzola laterale	Contact n.c. side brush movement	Contact n.c. déplacement brosse laterale	Kontakt n.c. verschiebbarkeit seitenbürste	Contacto n.c. desplazamiento cepillo lateral
68	-----	Contatto n.o. manipolatore discesa basamento spazzole	Contact n.o. manipulator brushes base down	Contact n.o. manipulateur descente carter des brosses	Kontakt n.o. manipulator senkung bürstengehäuse	Contacto n.o. manipulador bajada bancada cepillos
69	407899	Bobina elettrovalvola soluzione	Bobine solenoid valve solution	Bobine électrovanne eau propre	Spule magnetventil frischwasser	Bobina electrovalvula solucion
70	409498	Microinterruttore freno a mano	Microswitch handbrake	Micro interrupteur frein a main	Mikroschalter handbremse	Microinterruptor freno de mano
71	-----	Interruttore sicurezza sedile	Switch safety on operator seat	Interrupteur securite sur siege operateur	Druckknopfschalter sicherheit fahrsitz	Interruptor de seguridad asiento
72	409252	Interruttore a galleggiante riserva soluzione	Float switch solution on reserve	Interrupteur avec flotteur reserve eau propre	Schwimmerschalter reserve frischwasser	Interruptor de flotador reserva solucion
73	409252	Interruttore a galleggiante serbatoio recupero pieno	Float switch recovery tank full	Interrup. avec flotteur reserve recuperat. plein	Schwimmerschalter schmutzwassertank voll	Interrup. de flotador tanque de recup. lleno
74	-----	Relais scheda bloccaspazzole	Relay check card with brushes block system	Relais plaque bloque moteur des brosses	Relais kontrollelement mit büstenblockierung	Rele ficha bloqueo cepillos
75	407844	Relais elettrovalvola (marcia avanti)	Relay solenoid valve (forward motion)	Relais électrovanne (marche avant)	Relais magnetventil (vorwärtsgang)	Rele electrovalvula (marcha adelante)
76	209724	Scheda controllo amperometrico motore spazzole	Check card amperemetric control brushes motor	Plaque controle amperemet. mot. des brosses	Stromkontrollelement büstenmotor	Ficha control amperimetrico motor cepillos
77	406220	Scheda controllo galleggiante per motore aspirazione	Check card float for suction motor	Plaque controle flotteur pour mot. d'aspiration	Kontrollelement schwimmer stop saugmotor	Ficha control flotador para motor de aspiracion
78	209769	Cavi batterie con connettore	Batteries' cables with connector	Cables batteries avec connecteur	Batterienkabel mit ladestecker	Cables baterias con conector
79	409596	Fusibile 10A faston fari lavoro	Fuse 10A faston working lights	Fusible 10A faston projecteurs de service	Sicherung 10A faston arbeitslichter	Fusible 10A faston faros trabajo
80	409786	Lampeggiatore 12-80V C.C.	Winking light 12-80V C.C.	Clignoteur 12-80V C.C.	Warnblinkanlage 12-80V C.C.	Luz de destello 12-80V C.C.
81	409526	Lampada 12V H3 fari posteriore	Lamp 12V H3 rear working light	Lampe 12V H3 projecteur arriere	Lampe 12V H3 hinteres Arbeitslicht	Lampara 12V H3 fari trasero
82	409473	Interruttore doppio giallo fari e lampeggiatore	Double switch yellow working and winking lights	Interrupteur double jaune projecteurs et clignoteur	Doppelschalter gelb, arbeitslichter und warnblinkanlage	Interruptor doble amarillo faros y luz de destello
83	407844	Relais contaore (marcia avanti)	Relay hourmeter (forward motion)	Relais compteur horaire (marche avant)	Relais betriebsstundenzähler (vorwärtsgang)	Rele cuentahoras (marcha adelante)
84	406350	Scheda controllo e comandi	Check card for controls and commands	Plaque electronique de controle et des comm.	Kontroll- und steuerungskarte	Ficha control y mandos
85	409596	Fusibile 10A faston lampeggiatore	Fuse 10A faston winking light	Fusible 10A faston clignoteur	Sicherung 10A faston warnblinkanlage	Fusible 10A faston luz de destello
86	409524	Lampada 12V fari anteriore	Lamp 12V front working light	Lampe 12V projecteur avant	Lampe 12V vorderes arbeitslicht	Lampara 12V fari delantero
87	-----	Contatto n.o. marcia avanti	Contact n.o. forward motion	Contact n.o. marche avant	Kontakt n.o. vorwärtsgang	Contacto n.o. marcha adelante
88	-----	Contatto n.c. marcia indietro	Contact n.c. reverse motion	Contact n.c. marche arriere	Kontakt n.c. rückwärtsgang	Contacto n.c. marcha atras
89	-----	Contatto n.c. automatico tergipavimento giù	Contact n.c. squeegee down automatic	Contact n.c. suceur bas automatique	Kontakt n.c. saugfuss unten automatisch	Contacto n.c. bajada grupo limpiap automático
90	-----	Contatto n.o. automatico tergipavimento su	Contact n.o. squeegee up automatic	Contact n.o. suceur haut automatique	Kontakt n.o. saugfuss oben automatisch	Contacto n.o. subida grupo limpiap automático
91	410503	Interruttore a galleggiante olio freni	Float switch oil for brakes	Interrupteur avec flotteur huile de freins	Schwimmerschalter Öl bremsen	Interruptor de flotador aceite frenos
92	409480	Interruttore con spia verde motore spazzola laterale	Switch with green signal lamp side brush motor	Inter. avec témoin vert moteur brosse laterale	Schalter grün motor seitenbürste	Inter.con lampara testigo verde m. cepillo lat.
93	"	Interruttore con spia verde elettrovalvola spazzola lat.	Switch with green signal lamp solenoid valve side brush	Interrupteur avec témoin vert électrovanne brosse laterale	Schalter grün magnetventil seitenbürste	Interruptor con lampara testigo verde electrovalv. cepillo lateral
94	407580	Relais 24V 30A motore spazzola laterale	Relay 24V 30A side brush motor	Relais 24V 30A moteur brosse laterale	Relais 24V 30A motor seitenbürste	Rele 24V 30A motor cepillo lateral
95	409601	Fusibile 20A faston motore spazzola laterale	Fuse 20A faston side brush motor	Fusible 20A faston moteur brosse laterale	Sicherung 20A faston motor seitenbürste	Fusible 20A faston motor cepillo lateral
96	407867	Bobina elettrovalvola spazzola laterale	Coil solenoid valve side brush	Bobine électrovanne brosse laterale	Spule magnetventil seitenbürste	Bobina electrovalvula cepillo lateral
97	410869	Batteria avviamento 12V 24Ah	Starter Battery 12V 24Ah	Batterie de avviament 12V 24Ah	Start-batterie 12V 24Ah	Bateria de arranque 12V 24Ah
98	-----	Motorino avviamento	Starter motor	Démarrreur	Starter-motor	Motor de arranque
99	409852	Generatore 36V 6Kw	Alternator 36V 6Kw	Générateur 36V 6Kw	Generator 36V 6KW	Generator 36V 6KW
100	409642	Diode raddrizzatore	Rectifier diode	redresseur à diodes	Gleichrichter-diode	Diode rectificador
101	407830	Motore Honda GX 360	Honda GX 360 engine	Moteur Honda GX 360	Honda motor GX 360	Motor Honda GX 360
102	-----	Galleggiante riserva benzina	Floating fuel reserve	réserve de carburant flottant	Floating Reservestoffmenge	Reserva de combustible flotante
105	205301	Ponte a diodi negativo 36V	Negative bridge diode 36V	Pont de diodes négatives 36V	Negative diode-brücke 36 V	Puente de diodos negativo 36V
106	205301	Ponte a diodi positivo 36V	Positive bridge diode 36V	Pont de diodes positives 36V	Positive diode-brücke 36 V	Puente de diodos positivo 36V
107	205300	Ponte a diodi A.C.	Bridge diode A.C.	Pont de diodes A.C.	Diode-brücke A.C.	Puente de diodos A.C.
108	-----	Connettore 8 vie femmina	8 way connector female	8 broches connecteur femelle	8-facher stecker ohne zapfen	Conector 8 vias hembra
109	-----	Connettore 8 vie maschio	8 way connector male	8 broches connecteur male	8-facher stecker mit zapfen	Conector 8 vias macho
110	-----	Trasformatore (Compound)	Transformer (Compound)	Transformateur (compound)	Transformator (compound)	Trasformador (compound)
111	-----	Cruscotto avviamento motore	Engine starter panel	Démarrage du moteur tableau de bord	Motor-starter armaturen	Panel arranque motor
112	406363	Scheda condensatori	Condenser check card	Carte de condensateurs	Kondensator-karte	Placa condensadores
113	409461	Condensatore 330 mF 50V	Condenser 330 mF 50V	Condensateur 330 mF 50V	Kondensator 330 mF 50V	Condensador 330 mF 50V

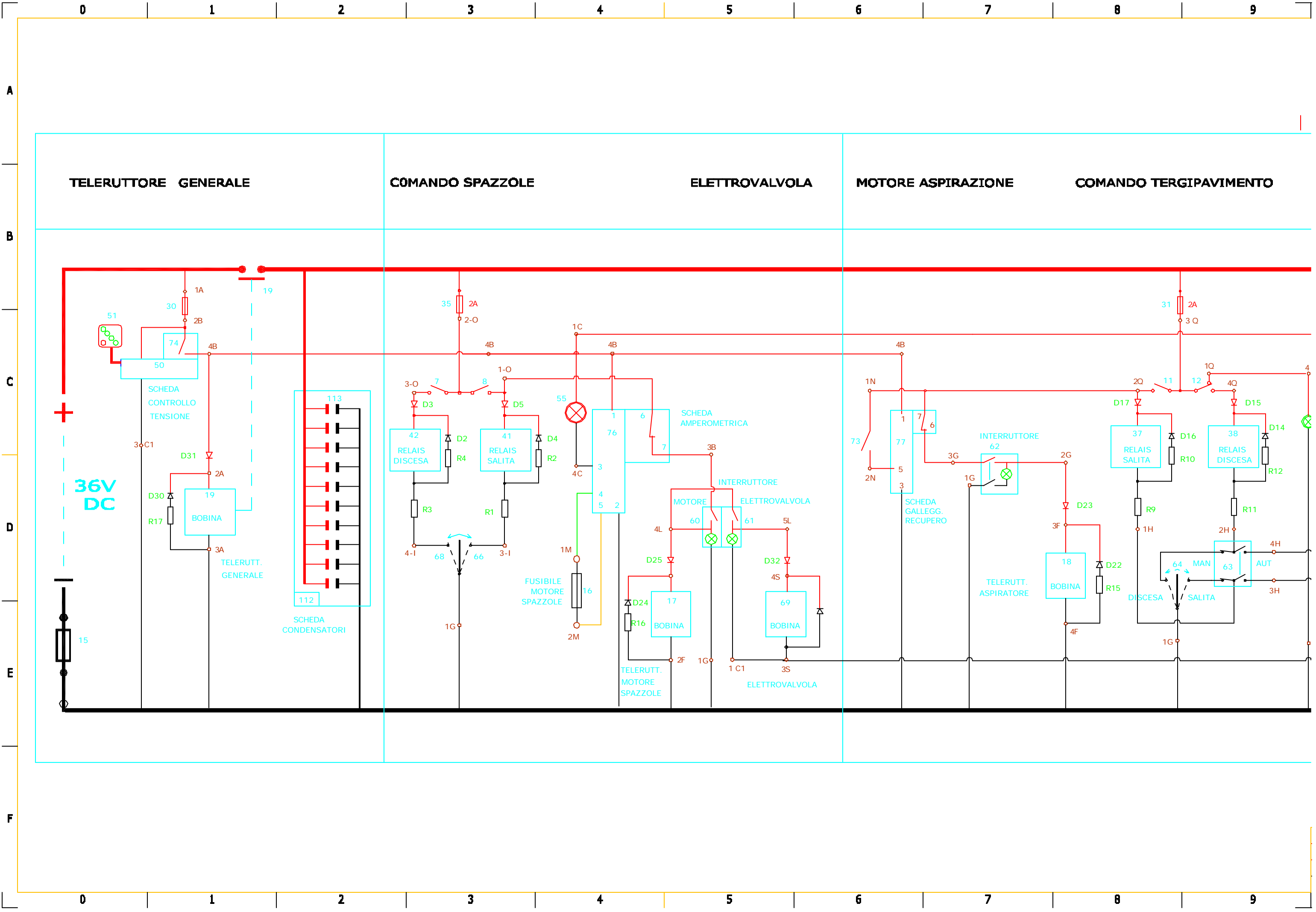


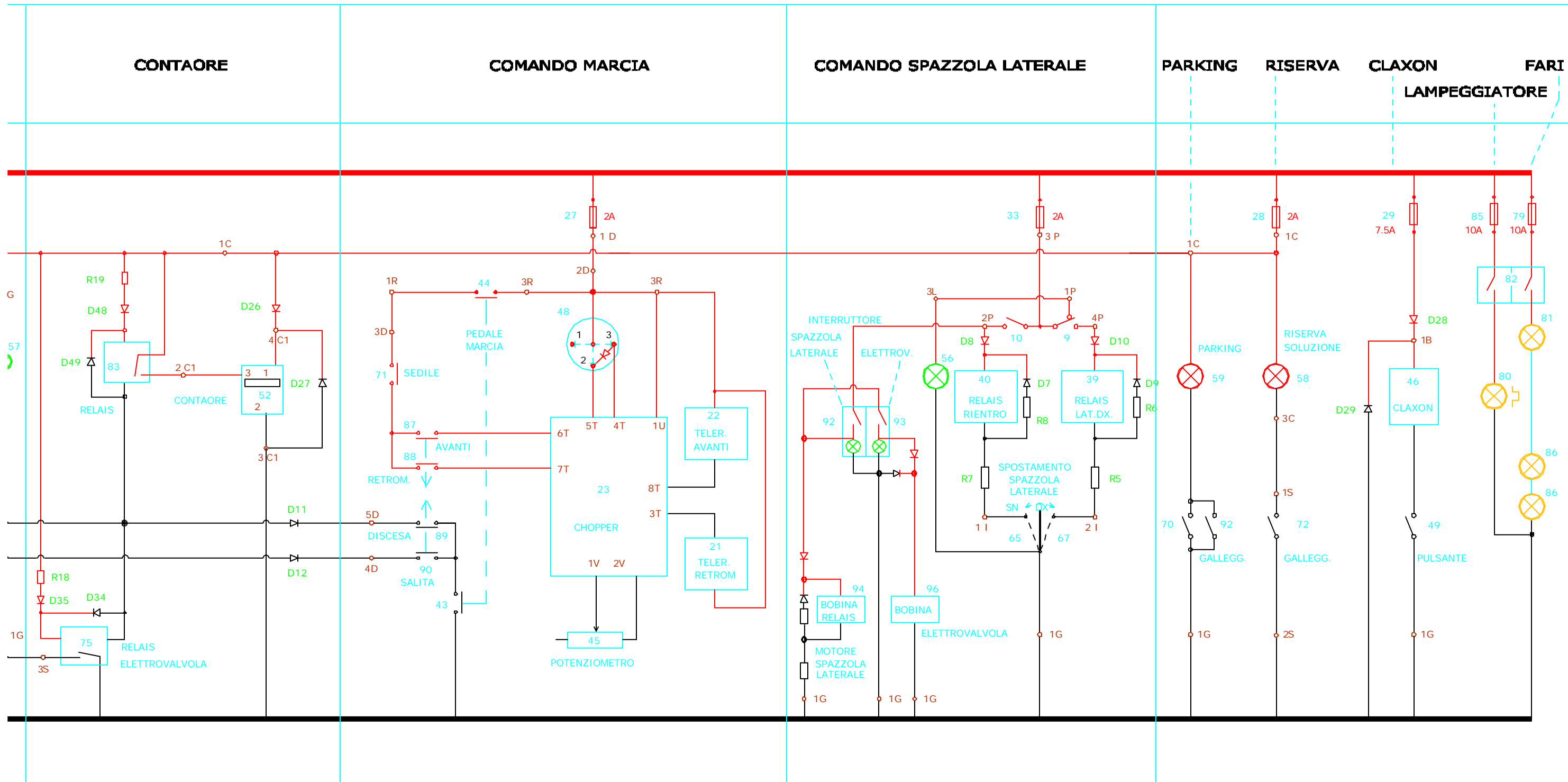
**ELENCO CAVI
LIST OF CABLES
LISTE DES CABLES
KABEL LISTE
LISTA DE CABLES**


C100 GS BENZINA

**Ed. 08/2005
Rev. AA
Pag. 05 di 06
Cod. 10025814**

POS.	CODICE	COLLEGAMENTO	DENOMINAZIONE CAVI	DESCRIPTION CABLES	DESCRIPTION CABLES	BENENNUNG KABEL	DESCRIPCIÓN CABLES
1-2	209768	14(+)-17-18-19(-)15	2 cavi neri nr.1-2 + connettore	2 cables black no. 1-2 connector	2 câbles noir n. 1-2 avec connecteur	2 Kabel schwarz nr. 1-2 Stecker	2 cables negro n. 1-2 con conector
3-4	405769	(-) 16 (+) 17/M4	2 cavi rosso-nero nr. 3-4	2 cables red-black no. 3-4	2 câbles rouge-noir n. 3-4	2 Kabel rot-schwarz nr. 3-4	2 cables rojo-negro n. 3-4
5-6	406792	(-) 20 (+) 18/M6	2 cavi rosso-nero nr. 5-6 + mors.	2 cables red-black no. 5-6 with term.b.	2 câbles rouge-noir n. 5-6 avec barr. c.	2 Kabel rot-schwarz nr.5 -6+klemmb.	2 cables rojo-negro n.5 -6+caja bor.
7-8-9-10	405770	7,9/22 8/21 10/23/M1	4 cavi neri nr. 7-8-9-10	4 cables black no. 7-8-9-10	4 câbles noir n. 7-8-9-10	4 Kabel schwarz nr. 7-8-9-10	4 cables negro n. 7-8-9-10
11	406770	59-21-70-92	4 cavi blu-marron nr. 11	4 cables blue-brown no. 11	4 câbles bleu-marron n. 11	4 Kabel blau-braun nr. 11	4 cables azul-castaño n. 11
12	406681	51/50	Cavo display nr. 12	Cable display no. 12	Câble display n. 12	Kabel display nr. 12	Cable display n. 12
13	406623	24/(-) 23	Cavo nero nr. 13	Cable black no. 13	Cable noir n. 13 câbles	Kabel schwarz nr. 13	Cable negro n. 13
14	405773	21-22/23	2 cavi neri nr. 14	2 cables black no. 14	2 câbles noir n. 14	2 Kabel schwarz nr. 14	2 cables negro n. 14
15	405774	19/(+) 79-85-95	4 cavi rossi nr. 15	4 cables red no. 15	4 câbles rouge n. 15	4 Kabel rot nr. 15	4 cables rojo n. 15
16	405775	21/22	Cavo rosso nr. 16	Cable red no. 16	Câble rouge n. 16	Kabel rot nr. 16	Cable rojo n. 16
17	406627	15/(-) 84	Cavo nero nr. 17	Cable black no. 17	Câble noir n. 17	Kabel schwarz nr. 17	Cable negro n. 17
18	406628	19/(+) 84	Cavo rosso nr. 18	Cable red no. 18	Câble rouge n. 18	Kabel rot nr. 18	Cable rojo n. 18
19	405776	49/(-) 46	Cavo nero nr. 19	Cable black no. 19	Câble noir n. 19	Kabel schwarz nr. 19	Cable negro n. 19
20	406630	55-58-59	2 cavi rossi nr. 20	2 cables red no. 20	2 câbles rouge n. 20	2 Kabel rot nr. 20	2 cables rojo n. 20
21	406631	56-57-60-64/62-65-66	8 cavi neri nr. 21	8 cables black no. 21	8 câbles noir n. 21	8 Kabel schwarz nr. 21	8 cables negro n. 21
22	406739	18/20	Cavo blu con diodo nr. 22	Cable blue with diode no. 22	Câble bleu avec diode n. 22	Kabel blau mit diode nr. 22	Cable azul con diodo n. 22
23	209767	17/16	Cavo blu con diodo nr. 23	Cable blue with diode no. 23	Câble bleu avec diode n. 23	Kabel blau mit diode nr. 23	Cable azul con diodo n. 23
26	405777	26/43-44-45	Cavo 6x0,5 nr. 26 + connettore	6 cables flat no. 26 with connector	6 câbles flat n. 26 avec connecteur	6 Kabel flat nr. 26 + Stecker	6 cables flat n. 26 + conector
27	405778	49-53	2 cavi neri nr. 27	2 cables black no. 27	2 câbles noir n. 27	2 Kabel schwarz nr. 27	2 cables negro n. 27
28	405779	87-88	2 cavi marron nr. 28	2 cables brown no. 28	2 câbles marron n. 28	2 Kabel braun nr. 28	2 cables castaño n. 28
29	405780	3D/71	2 cavi blu-marron nr. 29	2 cables blue-brown no. 29	2 câbles bleu-marron n. 29	2 Kabel blau-braun nr. 29	2 cables azul-castaño n. 29
30	406766	15-82-86/80-81	3 cavi nr. 30	3 cables no. 30	3 câbles n. 30	3 Kabel nr. 30	3 cables n. 30
31-32	406721	3-C1/1C-50	2 cavi flat rosso-nero nr. 31-32	2 cables flat red-black no. 31-32	2 câbles Flat rouge-noir n. 31-32	2 Kabel flat rot-schwarz nr. 31-32	2 cables flat rojo-negro n. 31-32
33-35	406634	63/64	2 cavi flat nr. 33-35	2 cables flat no. 33-35	2 cables Flat n. 33-35	2 Kabel flat nr. 33-35	2 cables flat n. 33-35
33A	406590	80-81	5 cavi blu-marron nr. 33a	5 cables blue-brown no. 33a	5 câbles bleu-marron n. 33a	5 Kabel blau-braun nr. 33a	5 cables azul-castaño n. 33a
34	406740	85/82	Cavo marron nr. 34	Cable brown no. 34	Câble marron n. 34	Kabel braun nr. 34	Cable castaño n. 34
36	406741	79/82	Cavo blu nr. 36	Cable blue no. 36	Câble bleu n. 36	Kabel blau nr. 36	Cable azul n. 36
37	406742	82/86	Cavo blu nr. 37	Cable blue no. 37	Câble bleu n. 37	Kabel blau nr. 37	Cable azul n. 37
38	406743	86/86	Cavo blu nr. 38	Cable blue no. 38	Câble bleu n. 38	Kabel blau nr. 38	Cable azul n. 38
39	406761	95/94	2 cavi rossi nr. 39 + diodo+condensatore	2 cables red no.39+diodes+condens.	2 cables rouge n. 39 + diodes + cond.	2 Kabel rot nr.39 + dioden + kondens.	2 cables rojo n. 39 + diodos + cond.
40	409640	94	Diodo+resistenza	Diode resistance	Diode resistance	Widerstandsdiode	Diodo resistencia
41	406762	60/61/92/93/96	5 cavi nr. 41 con diodi	5 cables no. 41 with diodes	5 cables n. 41 avec diodes	5 Kabel nr. 41 mit dioden	5 cables n. 41 con diodos
42-43	406763	94/24/20(M7)	Cavo rosso-nero 42-43 +morsettiera	Cables red-black no.42-43 + terminal	Cables rouge-black n.42-43 + borne	Kabel rot-schwarz nr.42-43+klemme	Cables rojo-negro n.42-43 + borne
44	406764	84/2P/92	Cavo blu' nr.44	Cable blue no. 44	Cable bleu n. 44	Kabel blau nr. 44	Cable azul n. 44
45	406765	92/93/94	3 cavi +diodo e resistenza	3 cables + diode resistance	3 cables + diode resistance	3 Kabel + widerstandsdiode	3 cables + diodo resistencia
72-73	209769	36V/78	2 cavi neri nr. 72-73 + connettore	2 cables black no.72-73 with connector	2 câbles noir n. 72-73 avec connecteur	2 Kabel schwarz nr.72-73+Batteriest.	2 cables negro n.72-73 con conector
80-81	431578	12V/98-101	2 cavi rosso-nero nr. 80-81	2 cables red-black no. 80-81	2 câbles rouge-noir n. 80-81	2 Kabel rot-schwarz nr. 80-81	2 cables rojo-negro n. 80-81
82	406295	101/111-47-53	Cavo 7x1	Cable 7x1	Cable 7x1	Kabel 7x1	Cable 7x1
83	406296	53/102-103	2 cavi blu-marron nr. 83	2 cables blue-brown no. 83	2 câbles bleu-marron n. 83	2 Kabel blau-braun nr. 83	2 cables azul-castaño n. 83
86	405783	112/19	Cavo rosso nr. 86	Cable red no. 86	Câble rouge n. 86	Kabel rot nr. 86	Cable rojo n. 86
87	405782	112/15	Cavo nero nr. 87	Cable black no. 87	Câble noir n. 87	Kabel schwarz nr. 87	Cable negro n.87
A	406723	84/19	Cavo 3x0,5 + morsettiera " A "	3 cables flat with terminal board " A "	Câbles 3X0,5 avec barrette connex. " A "	Kabel 3X0,5 mit Klemmbrett "A"	Cables 3x0,5 con caja de bornes "A"
B	406724	84/53-47-49-91	Cavo 4x0,5 + morsettiera " B "	4 cables flat with terminal board " B "	Câbles 4X0,5 avec barrette connex. " B "	Kabel 4X0,5 mit Klemmbrett "B"	Cables 4x0,5 con caja de bornes "B"
C1	406725	84/52-61	Cavo 4x0,5 + morsettiera " C1 "	4 cables flat with terminal board " C1 "	Câbles 4X0,5 avec barrette connex. "C1"	Kabel 4X0,5 mit Klemmbrett "C1"	Cables 4x0,5 con caja de bornes "C1"
C	406674	84/55-58	Cavo 4x0,5 + morsettiera " C "	4 cables flat with terminal board " C "	Câbles 4X0,5 avec barrette connex. " C "	Kabel 4X0,5 mit Klemmbrett "C"	Cables 4x0,5 con caja de bornes "C"
D	406726	84/48-89-90	Cavo 4x0,5 + morsettiera " D "	4 cables flat with terminal board " D "	Câbles 4X0,5 avec barrette connex. " D "	Kabel 4X0,5 mit Klemmbrett "D"	Cables 4x0,5 con caja de bornes "D"
F	406727	84/17-18	Cavo 4x0,5 + morsettiera " F "	4 cables flat with terminal board " F "	Câbles 4X0,5 avec barrette connex. " F "	Kabel 4X0,5 mit Klemmbrett "F"	Cables 4x0,5 con caja de bornes "F"
G	406728	84/62-57	Cavo 4x0,5 + morsettiera " G "	4 cables flat with terminal board " G "	Câbles 4X0,5 avec barrette connex. " G "	Kabel 4X0,5 mit Klemmbrett "G"	Cables 4x0,5 con caja de bornes "G"
H	406729	84/63	Cavo 4x0,5 + morsettiera " H "	4 cables flat with terminal board " H "	Câbles 4X0,5 avec barrette connex. " H "	Kabel 4X0,5 mit Klemmbrett "H"	Cables 4x0,5 con caja de bornes "H"
I	406730	84/65-66-67-68	Cavo 4x0,5 + morsettiera " I "	4 cables flat with terminal board " I "	Câbles 4X0,5 avec barrette connex. " I "	Kabel 4X0,5 mit Klemmbrett "I"	Cables 4x0,5 con caja de bornes "I"
L	406731	84/54-56-60-61	6 cavi + morsettiera " L "	6 cables flat with terminal board " L "	6 câbles avec barrette connex. " L "	6 Kabel mit klemmbrett "L"	6 cables con caja de bornes "L"
M	406732	84/16	2 cavi flat + morsettiera " M "	2 cables flat with terminal board " M "	2 câbles flat avec barrette connex. " M "	2 Kabel flat mit klemmbrett "M"	2 cables flat con caja de bornes "M"
N	406733	84/73	2 cavi blu-marron + mors. " N "	2 cables blue-brown with term. b. " N "	2 câbles bleu-marronavec barr.conn."N"	2 Kabel blau-braun mit klemmbrett "N"	2 cabl. azul-castaño con caja born."N"
O	406734	84/M2	5 cavi + morsettiera " O "	5 cables with terminal board " O "	5 câbles avec barrette de connexion "O"	5 Kabel mit klemmbrett " O "	5 cables con caja de bornes "O"
P	406735	84/M3	6 cavi + morsettiera " P "	6 cables with terminal board " P "	6 câbles avec barrette de connexion "P"	6 Kabel mit klemmbrett " P "	6 cables con caja de bornes "P"
Q	406736	84/M5	6 cavi + morsettiera " Q "	6 cables with terminal board " Q "	6 câbles avec barrette de connexion "Q"	6 Kabel mit klemmbrett " Q "	6 cables con caja de bornes "Q"
R-U-V	406737	84/25-23	10 cavi + mors. "r" + conn. "U"-"V"	10 cables with term. b. "R" + conn. "U"-"V"	10 câbles avec barr.c. "R" + conn. "U"-"V"	10 Kabel mit klemmbrr."R"+stecker "U"-"V"	10 cables con caja born."R"+con "U"-"V"
S	406738	84/69-72	4 cavi + morsettiera " S "	4 cables with terminal board " S "	4 câbles avec barrette de connexion "S"	4 Kabel mit klemmbrett " S "	4 cables con caja de bornes "S"
T	405785	23/21-22-48-87	Cavo 6x1,0 " T"	6 cables " T"	Câbles 6x1,0 " T"	Kabel 6x1,0 " T"	Cables 6x1,0 " T"





		DATE	27-07-2005	 Via Maestri del Lavoro S. Maria di Zevio Verona	Autocad Electrical 2009		CODE:	
		DESIGNER	OLIVO		SCHEMA ELETTRICO ELECTRICAL DRAW		DOCUMENT:	10025814
		SEE	SIMEONI				C100 GS BENZINA	SH. 6 OF 6
REV.	MODIFY	DATE	APPR.	CRIVELLARO	SUBST.:	CODE:		
10		11		12		13	14	15
16		17		18		19		