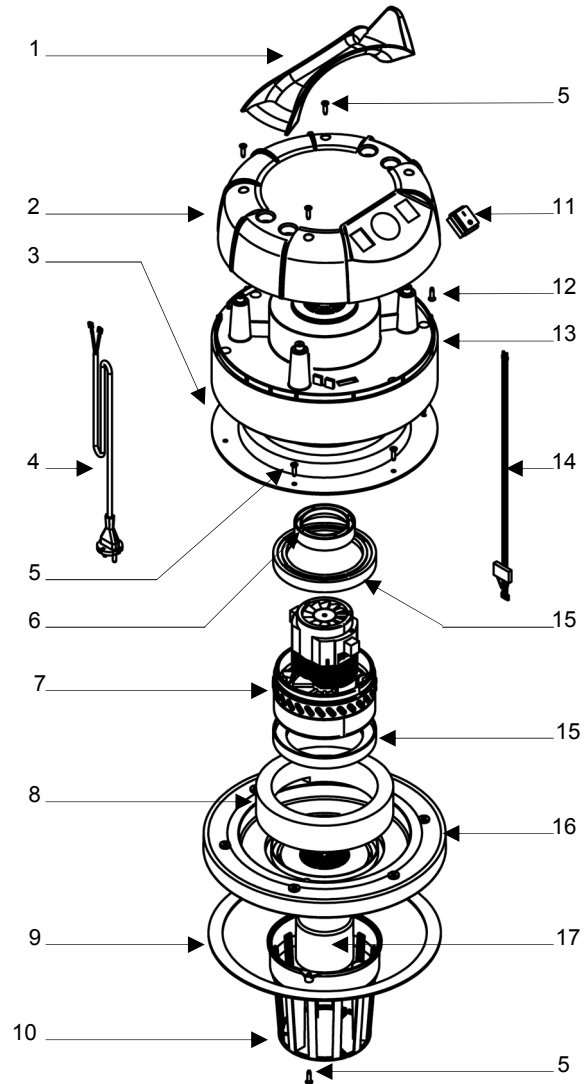
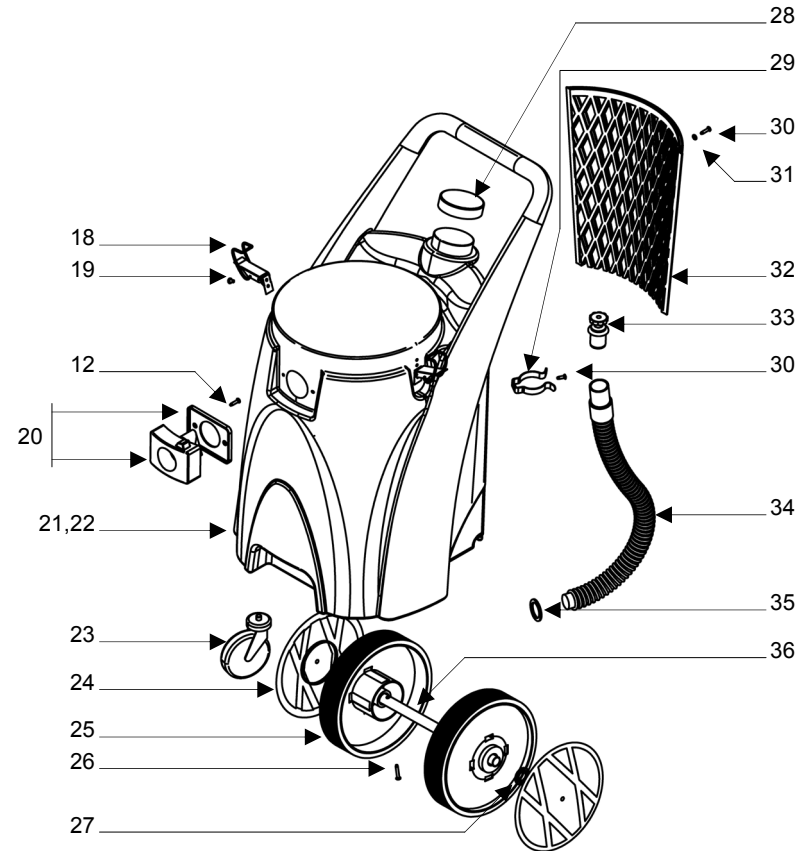


Spare parts list, Liste des pièces détachées, Ersatzteilliste, Lista parti di ricambio

Complete motor head, Tête complète, Motorkopf kpl. Testa completa

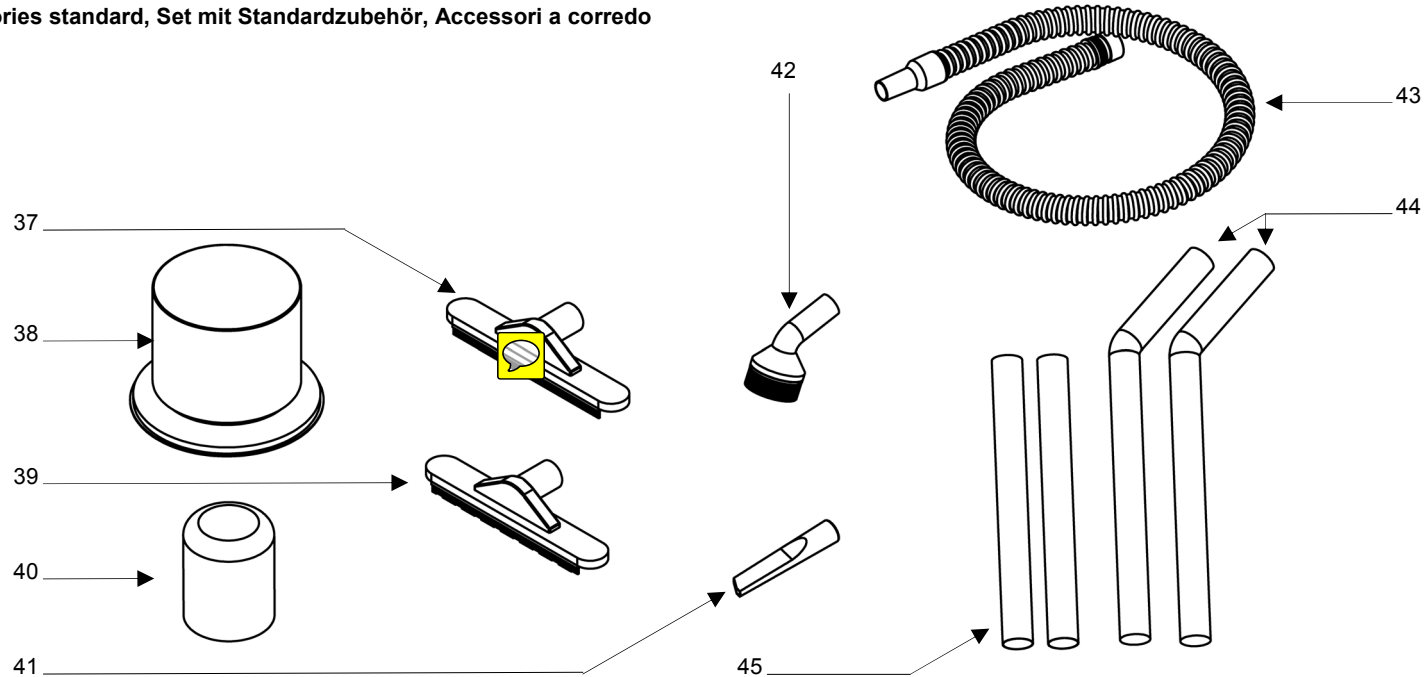


Complete tank, Cuve complète, Behälter kpl. Sebatoio completo



Spare parts list, Liste des pièces détachées, Ersatzteilliste, Lista parti di ricambio

Standard accessory set, Accessories standard, Set mit Standardzubehör, Accessori a corredo



POS.	PART NR.	DESCRIPTION	DESCRIPTION	BEZEICHNUNG	DESCRIZIONE
1	400906	Handle	Poignée	Griff	Maniglia
2	400905	Motor house	Boîtier du moteur	Haube	Coperchio
3	416891	Black ring	Anneau noir	Schwarzer Ring	Anello nero
4	417102	Mains cord	Câble	Netzkabel	Cavo d'alimentazione
5	418279	Screw 4,8 x 19 SP black	Vis 4,8 x 19 SP noire	Schraube 4,8 x 19 SP schwarz	Vite 4,8 x 19 SP nera
6	405946	Gasket motor	Joint de moteur	Motordichtung	Guarnizione motore
7	417798	Motor	Moteur	Saugmotor	Motore
8	417454	Isolation ring	Anneau d'isolation	Schallschutzmatte	Anello d'isolamento
9	412463	Gasket motor base	Joint support de moteur	Dichtung Motorplatte	Guarnizione basamento motore
10	417138	Float basket	Panier flotteur	Schwimmerkorb	Gabbia per galleggianti
11	417622	On/off switch	Commutateur Marche/Arrêt	Wippenschalter	Interruttore d'accensione
12	418277	Screw 4,8 x 16 SP black	Vis 4,8 x 16 SP noire	Schraube 4,8 x 16 SP schwarz	Vite 4,8 x 16 SP nera

Spare parts list, Liste des pièces détachées, Ersatzteilliste, Lista parti di ricambio

POS.	PART NR.	DESCRIPTION	DESCRIPTION	BEZEICHNUNG	DESCRIZIONE
13	400904	Gray distance ring	Anneau de distance gris	Grauer Abstand Ring	Anello distanziatore grigio
14	416995	Motor cable	Câble de moteur	Motorkabel	Cavo motore
15	417564	Motor gasket	Joint de moteur	Motordichtung	Guarnizione motore
16	400903	Motor plate	Support de moteur	Motorplatte	Basamento motore
17	417501	Float	Flotteur	Schwimmer	Galleggiante
18	417504	Black steel latch	Crochet de fermeture noir	Schnapperverschluss, metal, schwarz	Ganci neri di chiusura in acciaio
19	409360	Aluminium rivet 4,8 x 14	Rivet d'aluminium 4,8 x 14	Aluminiumniet 4,8 x 14	Rivetto in alluminio 4,8 x 14
20	412464	Black suction hose inlet	Manchon d'aspiration	Schwarzer Saugschlaucheingang 2 teile	Bocchetta d'aspirazione
21	417642	Tank for CA80	Cuve pour CA80	Behälter für CA80	Serbatoio per CA80
22	417631	Tank for CA100	Cuve pour CA100	Behälter für CA100	Serbatoio per CA100
23	418026	Pivot wheel D.95 M10 x 15	Roulette pivotante D.95 M10 x 15	Lenkrolle D.95 M10 x 15	Ruota pivottante D.95 M10 x 15
24	417186	Black wheel cover D.250	Couverture noire de roue D.250	Schwarze Radabdeckung D.250	Copriruota nero D.250
25	418014	Wheel D.250	Roue D.250	Rad D.250	Ruota fissa D.250
26	408857	Screw M6 x 30 TC T.C. ZNT	Vis M6 x 30 TC T.C. ZNT	Schraube M6 x 30 TC T.C. ZNT	Vite M6 x 30 TC T.C. ZNT
27	418140	Reteining clip with cap D.20	Clips de roue D.20	Haltering mit kappe D.20	Fermo ruota cromato D.20
28	418161	Emptying stopper D.80	Taquet de vidage D.80	Ablasstopfen D.80	Tappo completo di svuotamento D.80
29	417782	Spring for waste tube	Ressort pour le tube de vidage	Springfeder für Entleerungsschlauch	Molla stringitubo
30	418317	Screw M6 x 16 TC T.C. ZNT	Vis M6 x 16 TC T.C. ZNT	Schraube M6 x 16 TC T.C. ZNT	Vite M6 x 16 TC T.C. ZNT
31	417417	Clip for net	Clip pour filet	Befestigungsglasche für Netz	Gancio per rete
32	417949	Net for tools	Filet porte accessories	Netz Tasche für Zubehör	Rete porta accessori
33	418167	Complete stopper for waste tube	Complet taquet pour tube de vidage	Ablasstopfen	Tappo completo per tubo di scarico
34	418208	Waste tube	Tube de vidage	Entleerungsschlauch	Tubo di scarico
35	417554	Rubber gasket 1"	Joint en caoutchouc 1"	Gummidichtung 1"	Guarnizione in gomma 1"
36	416867	Axle wheel D.20	Axe de roue D.20	Radachse D.20	Asse della ruota D.20
37	401071	Squeegee tool D.40 x 400	Suceur eau D.40 x 400	2 Lippen Wasserdüse D.40 x 400	Ventosa aspiraliquidi D.40 x 400
38	204652	Cotton filter	Filtre en tissu	Filtertuch	Filtro in cotone
39	401070	Floor brush D.40 x 400	Suceur à brosse D.40 x 400	Bodendüse D.40 x 400	Spazzola con setole D.40 x 400
40	405429	Anti foam filter	Filtre anti mousse	Anti Schaum Filter	Filtro anti schiuma
41	401024	Crevice D.40	Embout plat D.40	Fugendüse D.40	Lancia piatta D.40
42	401026	Round brush D.40	Brosse ronde D.40	Bürstendüse D.40	Pennello D.40
43	401068	Black suction hose 2,5 m.	Tuyau flexible d'aspiration noir 2,5 m.	Schwarzer Saugschlauch 2,5 m.	Tubo flessibile nero 2,5 m.
44	401069	Chrome "S" estension wand D.40 (2)	Tube "S" rallonge en acier chromée D.40 (2)	Verchromte "S" Verlängerung D.40 (2)	Prolunga a "S" cromata D.40 (2)
45	401072	PVC extension wand D.40 x 500	Tube rallonge en PVC D.40 x 500	PVC Verlängerung D.40 x 500	Prolunga in PVC D.40 x 500