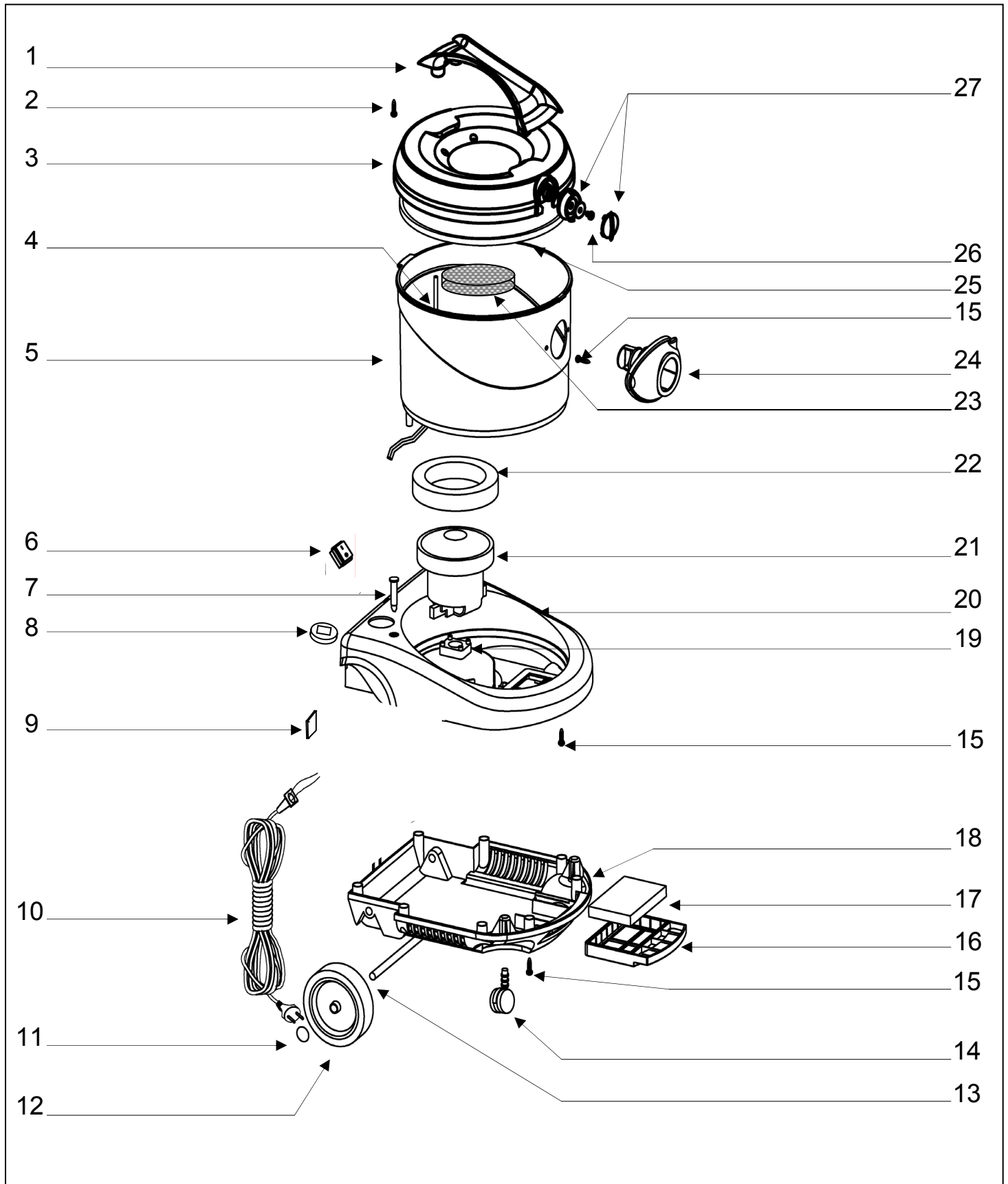
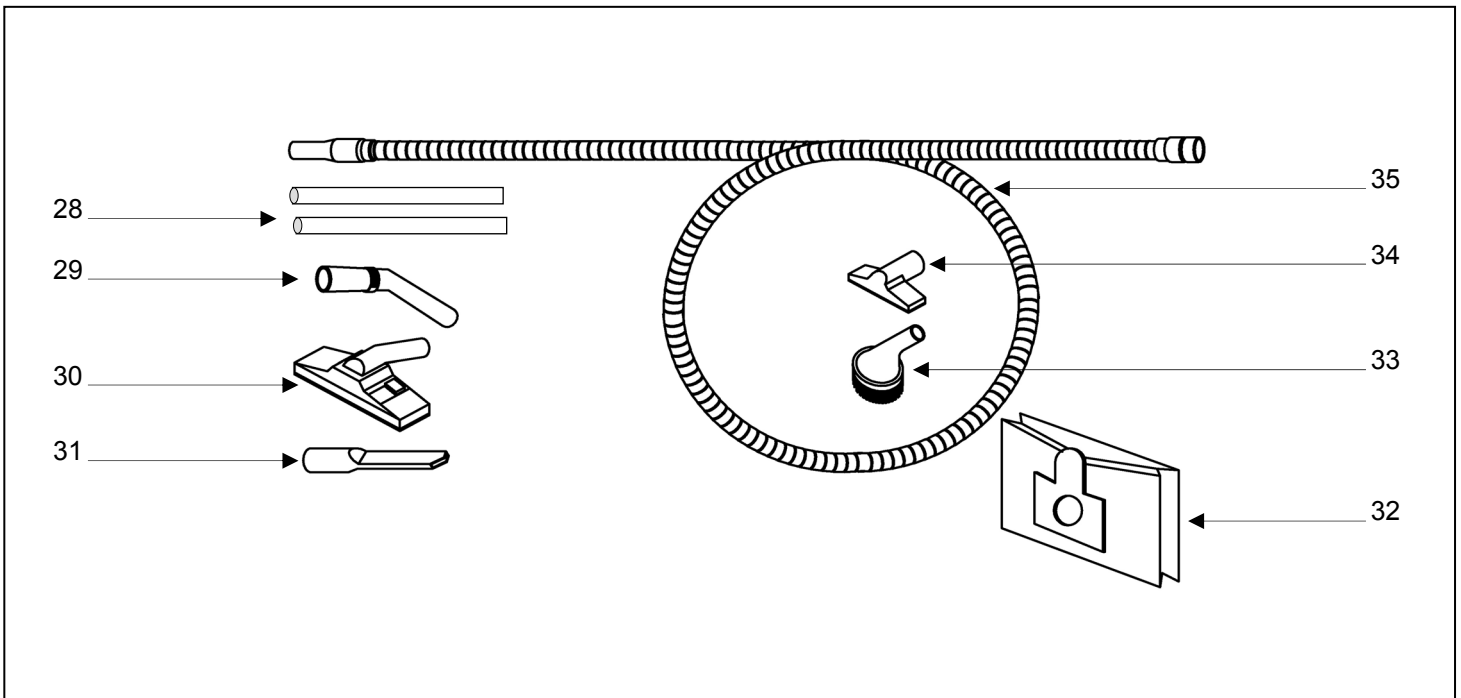


Spare parts list, Liste des pièces détachées, Ersatzteilliste, Lista parti di ricambio



Spare parts list, Liste des pièces détachées, Ersatzteilliste, Lista parti di ricambio



POS.	PART.NR	DESCRIPTION	DESCRIPTION	BEZEICHNUNG	DESCRIZIONE
1	400906	Handle	Poignée	Griff	Maniglia
2	418277	Screw 4,8 x 16 SP black	Vis 4,8 x 16 SP noire	Schraube 4,8 x 16 SP schwarz	Vite 4,8 x 16 SP nera
3	417207	Cover	Couvercle	Haube	Coperchio
4	418199	Brass bar	Barre en laiton	Messingstange	Barra di ottone
5	417496	Tank	Cuve	Behälter	Serbatoio
6	417622	On/off switch	Commutateur Marche/Arrêt	Wippenschalter	Interruttore d'accensione
7	417024	Warning lamp cap	Bouchon pour voiant lumineux	Stopfen für Filter Kontrollleuchte	Tappo per spia
8	417958	Adaptor for On /Off switch	Adapteur pour commutateur Marche/Arrêt	Passtück für Wippenschalter	Riduzione per interruttore
9	418164	Plug cap	Bouchon pour prise	Stopfen für Steckdose	Tappo per presetta
10	417106	Mains	Câble	Netzkabel	Cavo di alimentazione
11	418141	Retaining clip D.12	Clips de roue D.12	Haltering mit Kappe D.12	Fermo ruota cromato
12	418019	Wheel D.125	Roue D.125	Rad D.125	Ruota fissa D.125
13	416870	Axle wheel ZNT D.12 x 345	Axe de roue ZNT D.12 x 345	Radachse ZNT D.12 x 345	Asse ruota ZNT D.12 x 345
14	418028	Pivot wheel D.50	Roulette pivotante D.50	Lenkrolle D.50	Ruota piroettante D.50
15	418279	Screw 4,8 x 16 SP black	Vis 4,8 x 16 SP noire	Schraube 4,8 x 16 SP schwarz	Vite 4,8 x 16 SP nera

Spare parts list, Liste des pièces détachées, Ersatzteilliste, Lista parti di ricambio

POS.	PART.NR	DESCRIPTION	DESCRIPTION	BEZEICHNUNG	DESCRIZIONE
16	417093	Filter drawer	Tiroir pour le filtre	Kassette für Filter	Cassetto per filtro
17	405419	Way out filter	Filtre pour évacuation d'air	Abluftfilter	Filtro aria in uscita
18	418269	Screw 2,9 x 19 TC T.C. ZNT	Vis 2,9 x 19 TC T.C. ZNT	Schraube 2,9 x 19 TC T.C. ZNT	Vite 2,9 x 19 TC T.C. ZNT
19	417574	Rubber spacer	Entretoise en caoutchouc	Gummistück	Distanziale in gomma
20	417597	Upper frame of the trolley	Armature supérieure du chariot	Oberteile für Kippenwagen	Parte superiore del carrello
21	417806	Motor	Moteur	Saugmotor	Motore
22	417560	Motor gasket	Joint de moteur	Motordichtung	Guarnizione motore
23	417446	Way in filter	Filtre pour entrée d'air	Abluftfilter	Filtro aria in ingresso
24	417446	Suction hose inlet	Manchon d'aspiration	Saugschlaucheingang	Bocchetta d'aspirazione
25	417551	Cover gasket	Joint du couvercle	Haubedichtung	Guarnizione coperchio
26	408884	Screw 4,8 x 16 TC T.C. ZNT	Vis 4,8 x 16 TC T.C. ZNT	Schraube 4,8 x 16 TC T.C. ZNT	Vite 4,8 x 16 TC T.C. ZNT
27	417880	Rotary knob for cover releasing	Poignée de déblocage du couvercle	Drehknopf	Pomello rotativo per apertura coperchio
28	400560	Chrome extension wand D.32 x 500	Tube rallonge en acier chromé D.32 x 500	Verchromte Verlängerung D.32 x 500	Prolunga cromata D.32 x 500
29	400559	Chrome handle D.32	Poignée en acier chromée D.32	Verchromte Griff D.32	Impugnatura cromata D.32
30	418092	Universal dust nozzle D.32	Suceur à poussière universel D.32	Universalstaubdüse D.32	Spazzola combinata D.32
31	417700	Crevice D.32	Embout plat D.32	Fugendüse D.32	Lancia piatta D.32
32	204619	Double filter paper dust bag	Sac à poussière de papier double filtre	Doppelfilter Papierbeutel	Sacchetto di carta doppio strato
33	417835	Round brush D.32	Brosse ronde D.32	Bürstendüse D.32	Pennello D.37
34	416977	Upholstery D.32	Suceur plat D.32	Polsterdüse D.32	Bocchetta D.32
35	420221	Suction flex hose 2,2 m	Tuyau flexible d'aspiration 2,2 m	Saugschlauch 2,2 m	Tubo flessibile 2,2 m